

【 ハイアンカー 】 技術資料

資料内容： ◆製品仕様書
◆材料規格書
◆試験成績書
◆承認図

品名： ハイアンカー SCタイプ

品番： SC880



サンライズ工業株式会社

TEL : 0857(23)2731 FAX : 0857(22)9692

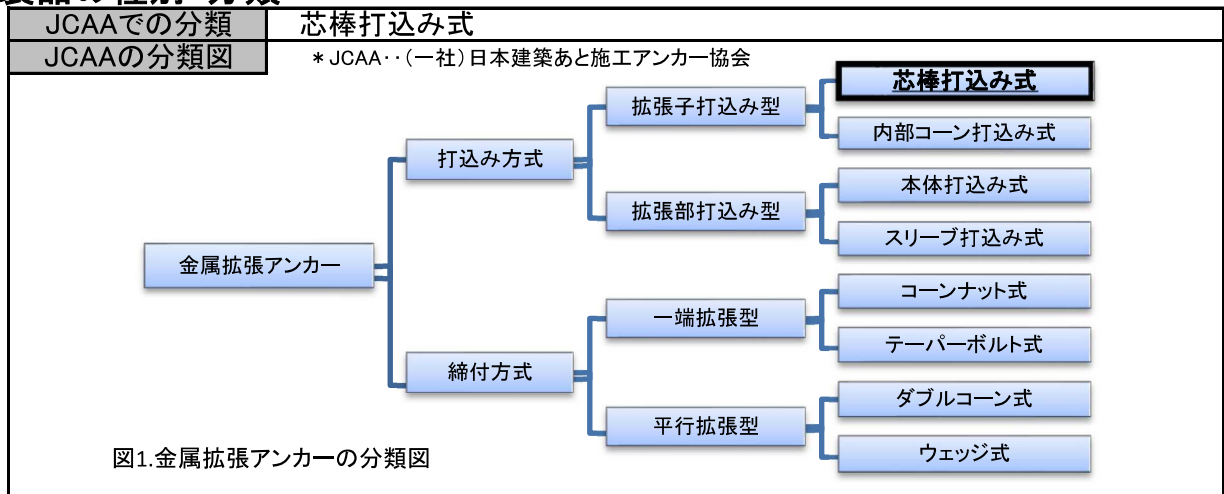
URL : <http://www.sunrise-ic.jp/>

製品仕様書

1.対象製品

| | |
|-------|--|
| 品名 | ハイアンカー SCタイプ |
| 対象サイズ | SC850、SC860、SC870、SC880、SC890、SC8100 |
| 対象母材 | 普通コンクリート（圧縮強度：18N/mm ² ～36N/mm ² ） |

2.製品の種別・分類



3.製品イメージ



図2-1.製品の的外観
* サイズにより外観は異なります。



図2-2.製品の的外観
(頭付き芯棒)



図2-3.製品の的外観
(ストレート形状芯棒)

4.製品構成

本体、芯棒、座金付ナット
(* サイズによりナット・座金パラ仕様もあります)

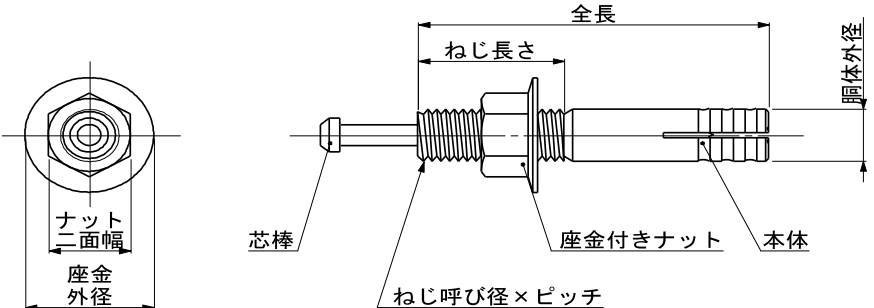


図3.製品外観・製品構成図

5.製品仕様

アンカー本体の仕様

(mm)

| JCAA 認証 | 品番 | 主要寸法 | | | | | | 穿孔仕様 | | | 目安単重(g) (ナット等含む) |
|------------|--------|--------------|----------|-----|----------|-------------|-------------|------|----------|----------|---------------------|
| | | ねじ | 胴体 外径 | 全長 | ねじ 長さ | 最大取付物 厚さ | 芯棒打撃部 形状 | ドリル径 | 穿孔 深さ | 埋込 長さ | |
| ☑ | SC850 | M8 × 1.25 | 8 | 50 | 20 | 11 | 頭付き | 8.5 | 35 | 30 | 23.1 |
| | SC860 | | | 60 | | 21 | | | | | 26.7 |
| ☑ | SC870 | | | 70 | 25 | 31 | | | | | 30.1 |
| | SC880 | | | 80 | 30 | 41 | | | | | 33.7 |
| | SC890 | | | 90 | | 51 | | | | | 37.6 |
| | SC8100 | | | 100 | 35 | 61 | | | | | 41.1 |

* ☑ のマークのある製品は、一般社団法人 日本建築あと施工アンカー協会による製品認証取得製品となります。

座金付ナット(ナット、座金)の仕様

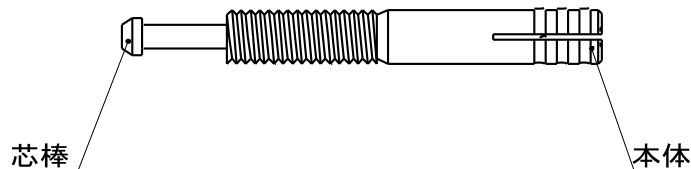
(mm)

| 品番 | ナットの種類 | ねじ | ナット 二面幅 | ナット 高さ | 座金 外径 | 座金 厚さ |
|--------------|--------|---------|------------|-----------|----------|----------|
| SC850～SC8100 | 座金付ナット | M8×1.25 | 12 | 6.5 | 18 | 1.3 |

材料規格書

1.対象製品

| | |
|-------|--------------------------------------|
| 品名 | ハイアンカー SCタイプ |
| 対象サイズ | SC850、SC860、SC870、SC880、SC890、SC8100 |



2-1.アンカー本体

| | | | | | | | | | |
|-----|--|--|--|--|--|--|--|--|--|
| 規格名 | ステンレス鋼棒(JIS G4303)、ステンレス鋼線(JIS G4309)、冷間圧造用ステンレス鋼線(JIS G4315) 又は その類似材 | | | | | | | | |
| 鋼種名 | SUS304J3 又は その類似材 | | | | | | | | |

| 化学成分 | C | Si | Mn | P | S | Ni | Cr | Cu | |
|------------------|------------|------------|------------|-------------|------------|----------------|-----------------|---------------|--|
| 規格 (SUS304J3) | 0.08 以下 | 1.00 以下 | 2.00 以下 | 0.045 以下 | 0.03 以下 | 8.00 ~10.50 | 17.00 ~19.00 | 1.00 ~3.00 | |

上記の化学成分は、JIS G4303によるもので、鋼種の一例としての記載となります。
* 類似材の化学成分は上記成分規格によらない場合があります。

2-2.アンカー芯棒

| | | | | | | | | | |
|-----|--|--|--|--|--|--|--|--|--|
| 規格名 | ステンレス鋼棒(JIS G4303)、ステンレス鋼線(JIS G4309)、又は その類似材 | | | | | | | | |
| 鋼種名 | SUS304N1 又は その類似材 | | | | | | | | |

| 化学成分 | C | Si | Mn | P | S | Ni | Cr | N | |
|------------------|------------|------------|------------|-------------|-------------|----------------|-----------------|---------------|--|
| 規格 (SUS304N1) | 0.08 以下 | 1.00 以下 | 2.50 以下 | 0.045 以下 | 0.030 以下 | 7.00 ~10.50 | 18.00 ~20.00 | 0.10 ~0.25 | |

上記の化学成分は、JIS G4303によるもので、鋼種の一例としての記載となります。
* 類似材の化学成分は上記成分規格によらない場合があります。

アンカーボルト試験成績書
 ハイアンカー:SCタイプ
 SC880



1. 試験日 2016年6月14日
2. 試験者 サンライズ工業株式会社
3. 試験の種類 静的引抜試験 (JCAA [(一社)日本建築あと施工アンカー協会] 試験方法に準拠)
4. 試供体

4-1. アンカーボルト

単位:mm

| 品名 | 直径 | 全長 | ねじ | 穿孔径 | 埋込長さ | 材質 |
|-------|-----|------|----|-----|------|-------|
| SC880 | 8.0 | 80.0 | M8 | 8.5 | 30.0 | ステンレス |

4-2. コンクリート

| 種類 | 設計 圧縮強度 |
|--------------|----------------------|
| 普通 コンクリート | 18 N/mm ² |

5. 試験結果

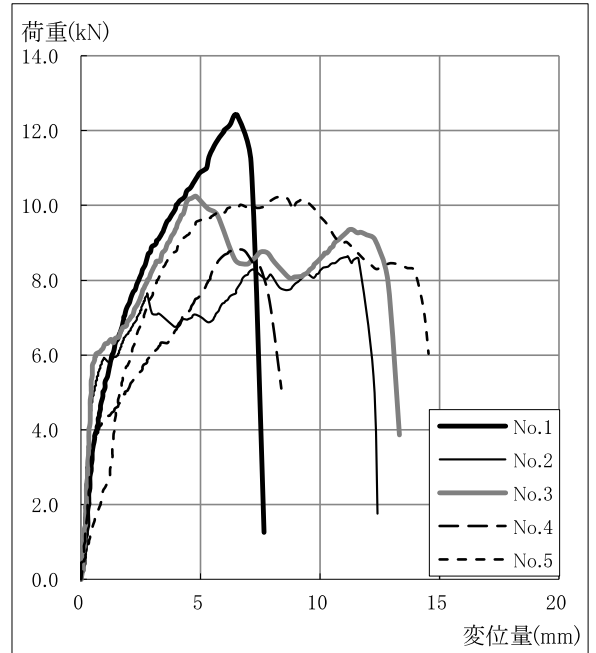
5-1. 総括表

| 試料 No. | 1 | 2 | 3 | 4 | 5 |
|--------------|------------------|------------------|------------------|------------------|------------------|
| 最大引抜荷重 (kN) | 12.43 | 8.63 | 10.24 | 8.84 | 10.22 |
| (kgf) | (1268) | (881) | (1045) | (902) | (1043) |
| 最大荷重時変位 (mm) | 6.43 | 11.17 | 4.83 | 6.53 | 8.34 |
| 打撃回数 (回) | 3 | 3 | 3 | 2 | 3 |
| ハンマーの大きさ | 1.5 ポンド | | | | |
| 破壊モード | コンクリート コーン状破壊 | コンクリート コーン状破壊 | コンクリート コーン状破壊 | コンクリート コーン状破壊 | コンクリート コーン状破壊 |

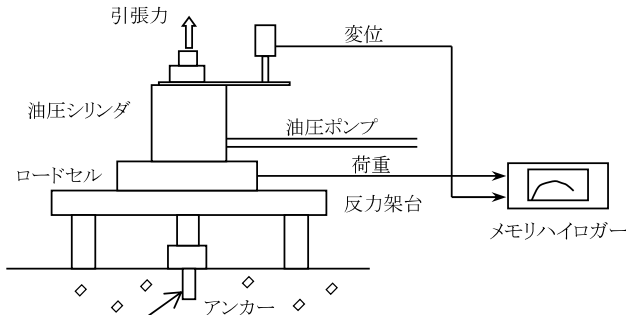
5-2. 荷重変位表

| 荷重 (kN) | 変位量(mm) | | | | |
|------------|----------------|--------------|--------------------|-------------|-------------|
| | No.1 | No.2 | No.3 | No.4 | No.5 |
| 1.00 | 0.18 | 0.13 | 0.13 | 0.18 | 0.32 |
| 2.00 | 0.33 | 0.18 | 0.23 | 0.28 | 0.81 |
| 3.00 | 0.42 | 0.23 | 0.28 | 0.42 | 1.26 |
| 4.00 | 0.66 | 0.32 | 0.32 | 0.70 | 1.40 |
| 5.00 | 0.91 | 0.52 | 0.43 | 1.83 | 1.60 |
| 6.00 | 1.30 | 1.54 | 0.61 | 3.02 | 2.09 |
| 7.00 | 1.78 | 2.33 | 2.09 | 4.24 | 2.63 |
| 8.00 | 2.43 | 6.73 | 2.76 | 5.41 | 3.21 |
| 9.00 | 3.16 | | 3.65 | | 4.14 |
| 10.00 | 3.99 | | 4.39 | | 6.34 |
| 11.00 | 5.26 | | | | |
| 12.00 | 5.99 | | | | |
| | | | | | |
| | | | | | |
| | | | | | |
| MAX | 6.43 | 11.17 | 4.83 | 6.53 | 8.34 |
| | (12.43kN) | (8.63kN) | (10.24kN) | (8.84kN) | (10.22kN) |
| 平均最大引抜荷重: | 10.07kN | | (1027.8kgf) | | |

5-3. 荷重変位曲線



6. 試験装置



- 油圧シリンダ ENERPAC RCH202
- 油圧ポンプ ENERPAC P39
- ロードセル アプライドパワージャパン(株) LCX-50kN(定格50kN)
- リニアゲージセンサー(変位計) 日本特殊測器(株) GS1000(定格100mm)
- デジタルゲージカウンター DG2310
- デジタルインジケータ (株)小野測器 F360
- メモリハイログャー ユニパルス(株) LR8431
- 日置電機(株)

アンカーボルト試験成績書
ハイアンカー:SCタイプ
SC880



1. 試験日 2020年12月23日
2. 試験者 サンライズ工業株式会社
3. 試験の種類 静的せん断試験 (JCAA [(一社)日本建築あと施工アンカー協会] 試験方法に準拠)
4. 試供体

4-1. アンカーボルト

単位:mm

| 品名 | 直径 | 全長 | ねじ | 穿孔径 | 埋込長さ | 材質 |
|-------|-----|------|----|-----|------|-------|
| SC880 | 8.0 | 80.0 | M8 | 8.5 | 30.0 | ステンレス |

4-2. コンクリート

| 種類 | 設計 圧縮強度 |
|--------------|----------------------|
| 普通 コンクリート | 18 N/mm ² |

5. 試験結果

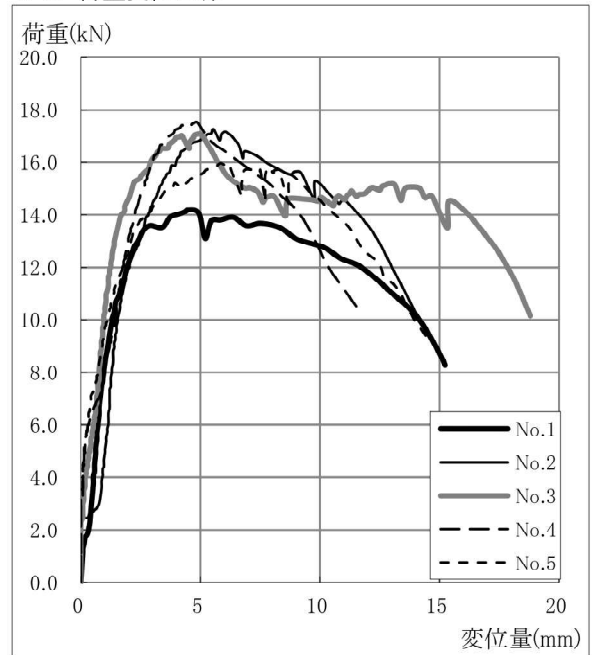
5-1. 総括表

| 試料 No. | 1 | 2 | 3 | 4 | 5 |
|--------------|--------------|--------------|--------------|--------------|--------------|
| 最大せん断荷重 (kN) | 14.19 | 17.26 | 17.04 | 17.51 | 15.96 |
| (kgf) | (1448) | (1761) | (1739) | (1787) | (1629) |
| 最大荷重時変位 (mm) | 4.47 | 5.55 | 4.77 | 4.87 | 5.84 |
| 打撃回数 (回) | 2 | 2 | 2 | 2 | 2 |
| ハンマーの大きさ | 1.5 ポンド | | | | |
| 破壊モード | コンクリート 破壊 | コンクリート 破壊 | コンクリート 破壊 | コンクリート 破壊 | コンクリート 破壊 |

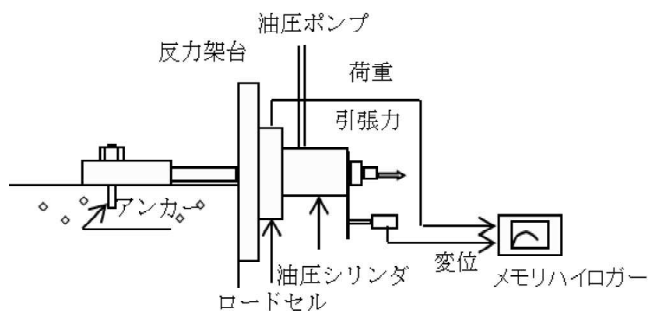
5-2. 荷重変位表

| 荷重 (kN) | 変位量(mm) | | | | |
|------------|-----------|-----------|-------------|-----------|-----------|
| | No.1 | No.2 | No.3 | No.4 | No.5 |
| 2.00 | 0.33 | 0.00 | 0.00 | 0.00 | 0.00 |
| 4.00 | 0.52 | 0.92 | 0.18 | 0.09 | 0.09 |
| 6.00 | 0.72 | 1.15 | 0.52 | 0.34 | 0.28 |
| 8.00 | 0.97 | 1.30 | 0.76 | 1.01 | 0.72 |
| 10.00 | 1.30 | 1.54 | 0.96 | 1.45 | 1.11 |
| 12.00 | 1.94 | 2.04 | 1.25 | 1.75 | 1.74 |
| 14.00 | 4.09 | 2.82 | 1.69 | 2.23 | 2.67 |
| 16.00 | | 3.99 | 2.91 | 2.96 | |
| MAX | 4.47 | 5.55 | 4.77 | 4.87 | 5.84 |
| | (14.19kN) | (17.26kN) | (17.04kN) | (17.51kN) | (15.96kN) |
| 平均最大せん断荷重: | 16.39kN | | (1672.8kgf) | | |

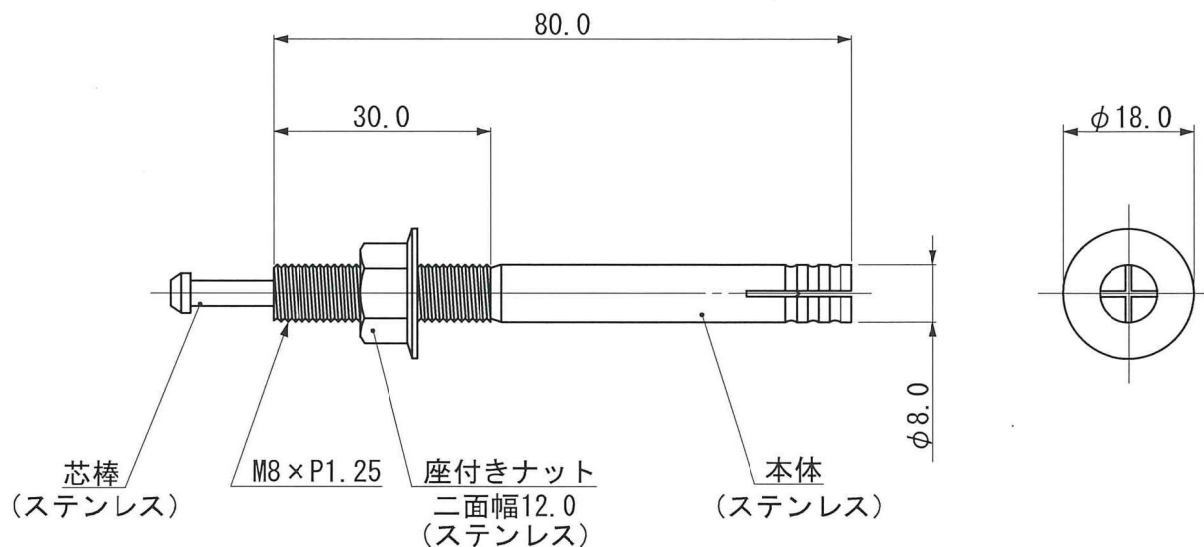
5-3. 荷重変位曲線



6. 試験装置



- 油圧シリンダ ENERPAC RCH202
- 油圧ポンプ ENERPAC P39
- ロードセル アプライドパワー・ジャパン(株)
- リニアゲージセンサー(変位計) LCX-50kN(定格50kN)
- デジタルゲージカウンター 日本特殊測器(株)
- デジタルインジケーター GS1000(定格100mm)
- メモリハイロガー DG2310
- 日置電機(株)



出図
 2021/3/16
 サンライズ工業(株)

| | | | |
|-------------|----------------------|----|---|
| 品名 | ハイアンカーSCタイプ SC880 | | |
| 作成日 | 2021年3月15日 | 図番 | 承-SC880 |
| 尺度 | 1/1 | 承認 |    |
| サンライズ工業株式会社 | | | |