

【 ハイアンカー 】 技術資料

資料内容： ◆製品仕様書
◆材料規格書
◆試験成績書
◆承認図

品名： ハイアンカー SCタイプ

品番： SC890



サンライズ工業株式会社

TEL : 0857(23)2731 FAX : 0857(22)9692

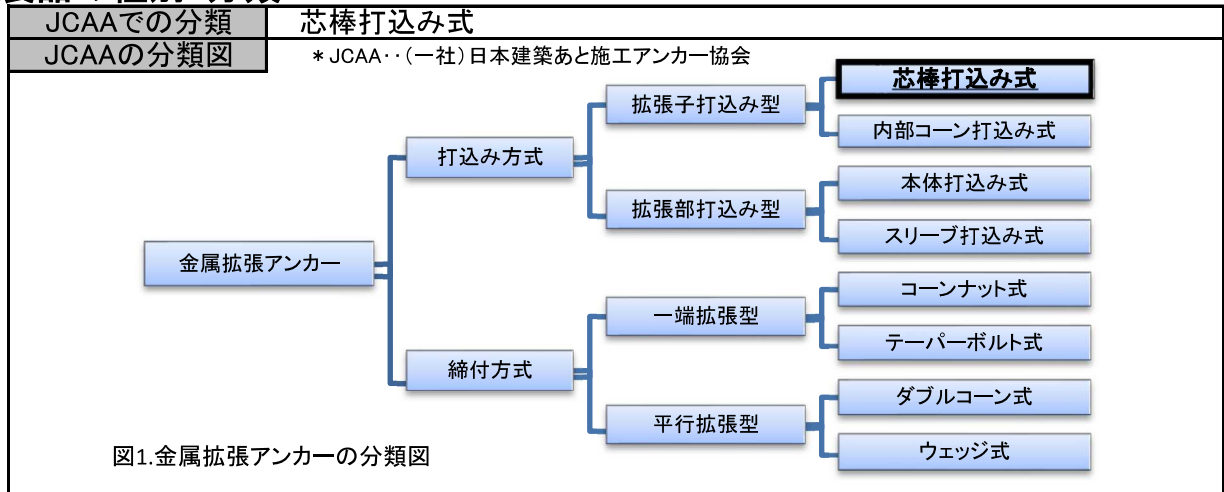
URL : <http://www.sunrise-ic.jp/>

製品仕様書

1.対象製品

品名	ハイアンカー SCタイプ
対象サイズ	SC850、SC860、SC870、SC880、SC890、SC8100
対象母材	普通コンクリート（圧縮強度：18N/mm ² ～36N/mm ² ）

2.製品の種別・分類



3.製品イメージ



図2-1.製品の的外観
* サイズにより外観は異なります。



図2-2.製品の的外観
(頭付き芯棒)



図2-3.製品の的外観
(ストレート形状芯棒)

4.製品構成

本体、芯棒、座金付ナット
(* サイズによりナット・座金パラ仕様もあります)

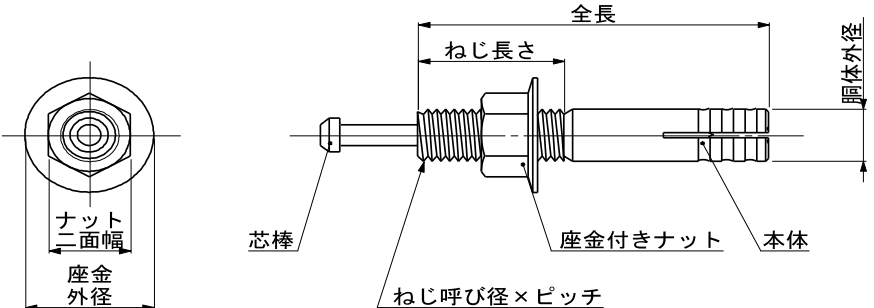


図3.製品外観・製品構成図

5.製品仕様

アンカー本体の仕様

(mm)

JCAA 認証	品番	主要寸法						穿孔仕様			目安単重(g) (ナット等含む)
		ねじ	胴体 外径	全長	ねじ 長さ	最大取付物 厚さ	芯棒打撃部 形状	ドリル径	穿孔 深さ	埋込 長さ	
☑	SC850	M8 × 1.25	8	50	20	11	頭付き	8.5	35	30	23.1
	SC860			60		21					26.7
☑	SC870			70	25	31					30.1
	SC880			80	30	41					33.7
	SC890			90		51					37.6
	SC8100			100	35	61					41.1

* ☑ のマークのある製品は、一般社団法人 日本建築あと施工アンカー協会による製品認証取得製品となります。

座金付ナット(ナット、座金)の仕様

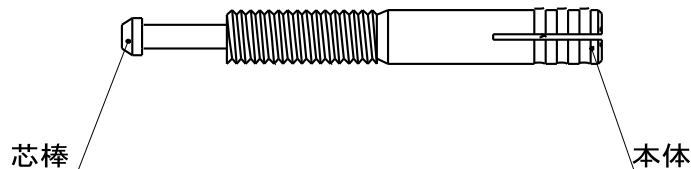
(mm)

品番	ナットの種類	ねじ	ナット 二面幅	ナット 高さ	座金 外径	座金 厚さ
SC850～SC8100	座金付ナット	M8×1.25	12	6.5	18	1.3

材料規格書

1.対象製品

品名	ハイアンカー SCタイプ
対象サイズ	SC850、SC860、SC870、SC880、SC890、SC8100



2-1.アンカー本体

規格名	ステンレス鋼棒(JIS G4303)、ステンレス鋼線(JIS G4309)、冷間圧造用ステンレス鋼線(JIS G4315) 又は その類似材								
鋼種名	SUS304J3 又は その類似材								

化学成分	C	Si	Mn	P	S	Ni	Cr	Cu	
規格 (SUS304J3)	0.08 以下	1.00 以下	2.00 以下	0.045 以下	0.03 以下	8.00 ~10.50	17.00 ~19.00	1.00 ~3.00	

上記の化学成分は、JIS G4303によるもので、鋼種の一例としての記載となります。
* 類似材の化学成分は上記成分規格によらない場合があります。

2-2.アンカー芯棒

規格名	ステンレス鋼棒(JIS G4303)、ステンレス鋼線(JIS G4309)、又は その類似材								
鋼種名	SUS304N1 又は その類似材								

化学成分	C	Si	Mn	P	S	Ni	Cr	N	
規格 (SUS304N1)	0.08 以下	1.00 以下	2.50 以下	0.045 以下	0.030 以下	7.00 ~10.50	18.00 ~20.00	0.10 ~0.25	

上記の化学成分は、JIS G4303によるもので、鋼種の一例としての記載となります。
* 類似材の化学成分は上記成分規格によらない場合があります。

アンカーボルト試験成績書
 ハイアンカー:SCタイプ
 SC890



1. 試験日 2016年6月14日
2. 試験者 サンライズ工業株式会社
3. 試験の種類 静的引抜試験 (JCAA [(一社)日本建築あと施工アンカー協会] 試験方法に準拠)
4. 試供体

4-1. アンカーボルト

単位:mm

品名	直径	全長	ねじ	穿孔径	埋込長さ	材質
SC890	8.0	90.0	M8	8.5	30.0	ステンレス

4-2. コンクリート

種類	設計 圧縮強度
普通 コンクリート	18 N/mm ²

5. 試験結果

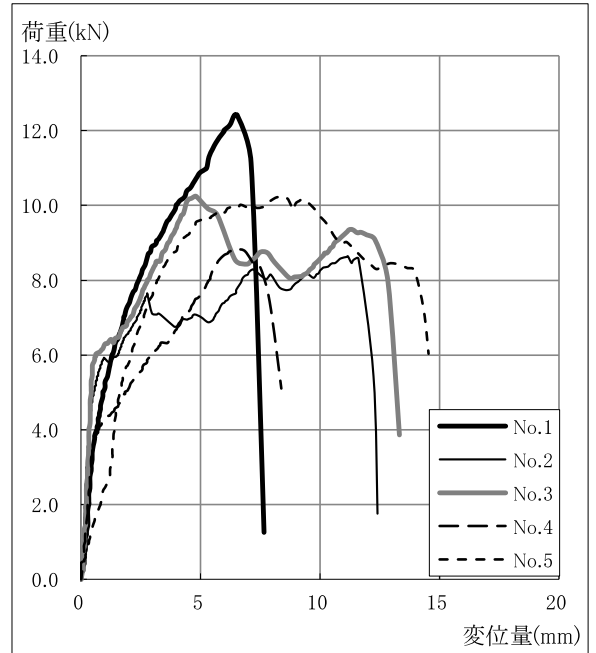
5-1. 総括表

試料 No.	1	2	3	4	5
最大引抜荷重 (kN)	12.43	8.63	10.24	8.84	10.22
(kgf)	(1268)	(881)	(1045)	(902)	(1043)
最大荷重時変位 (mm)	6.43	11.17	4.83	6.53	8.34
打撃回数 (回)	3	3	3	2	3
ハンマーの大きさ	1.5 ポンド				
破壊モード	コンクリート コーン状破壊	コンクリート コーン状破壊	コンクリート コーン状破壊	コンクリート コーン状破壊	コンクリート コーン状破壊

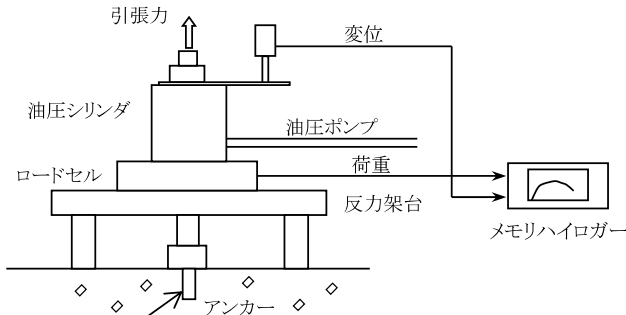
5-2. 荷重変位表

荷重 (kN)	変位量(mm)				
	No.1	No.2	No.3	No.4	No.5
1.00	0.18	0.13	0.13	0.18	0.32
2.00	0.33	0.18	0.23	0.28	0.81
3.00	0.42	0.23	0.28	0.42	1.26
4.00	0.66	0.32	0.32	0.70	1.40
5.00	0.91	0.52	0.43	1.83	1.60
6.00	1.30	1.54	0.61	3.02	2.09
7.00	1.78	2.33	2.09	4.24	2.63
8.00	2.43	6.73	2.76	5.41	3.21
9.00	3.16		3.65		4.14
10.00	3.99		4.39		6.34
11.00	5.26				
12.00	5.99				
MAX	6.43 (12.43kN)	11.17 (8.63kN)	4.83 (10.24kN)	6.53 (8.84kN)	8.34 (10.22kN)
平均最大引抜荷重:	10.07kN		(1027.8kgf)		

5-3. 荷重変位曲線



6. 試験装置



- 油圧シリンダ ENERPAC RCH202
- 油圧ポンプ ENERPAC P39
- ロードセル アプライドパワージャパン(株) LCX-50kN(定格50kN)
- リニアゲージセンサー(変位計) 日本特殊測器(株) GS1000(定格100mm)
- デジタルゲージカウンター DG2310
- デジタルインジケータ (株)小野測器 F360
- メモリハイロガー ユニパルス(株) LR8431
- 日置電機(株)

アンカーボルト試験成績書
ハイアンカー:SCタイプ
SC890



1. 試験日 2020年12月23日
2. 試験者 サンライズ工業株式会社
3. 試験の種類 静的せん断試験 (JCAA [(一社)日本建築あと施工アンカー協会] 試験方法に準拠)
4. 試供体

4-1. アンカーボルト

単位:mm

品名	直径	全長	ねじ	穿孔径	埋込長さ	材質
SC890	8.0	90.0	M8	8.5	30.0	ステンレス

4-2. コンクリート

種類	設計 圧縮強度
普通 コンクリート	18 N/mm ²

5. 試験結果

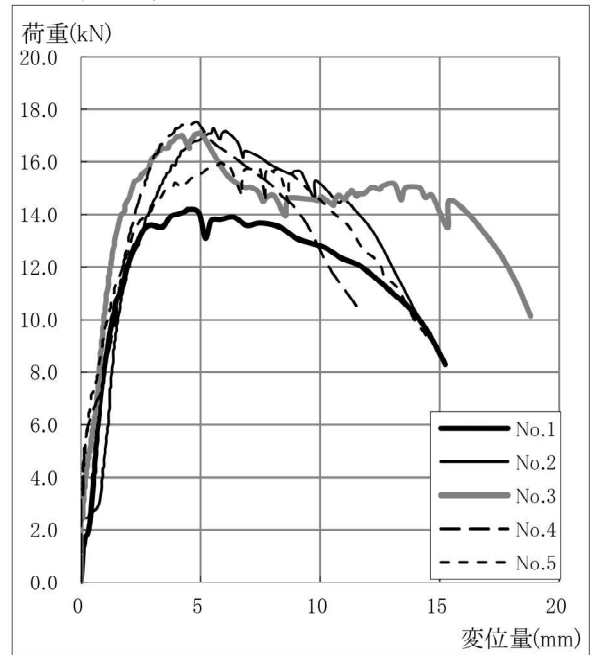
5-1. 総括表

試料 No.	1	2	3	4	5
最大せん断荷重 (kN)	14.19	17.26	17.04	17.51	15.96
(kgf)	(1448)	(1761)	(1739)	(1787)	(1629)
最大荷重時変位 (mm)	4.47	5.55	4.77	4.87	5.84
打撃回数 (回)	2	2	2	2	2
ハンマーの大きさ	1.5 ポンド				
破壊モード	コンクリート 破壊	コンクリート 破壊	コンクリート 破壊	コンクリート 破壊	コンクリート 破壊

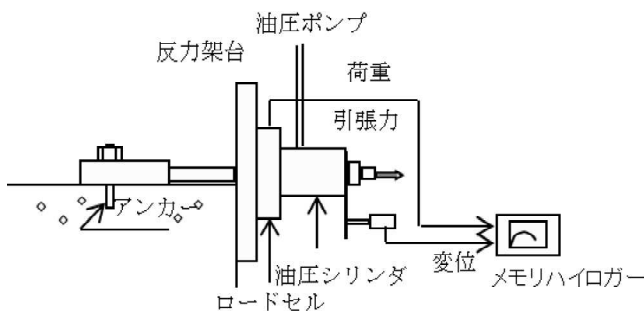
5-2. 荷重変位表

荷重 (kN)	変位量(mm)				
	No.1	No.2	No.3	No.4	No.5
2.00	0.33	0.00	0.00	0.00	0.00
4.00	0.52	0.92	0.18	0.09	0.09
6.00	0.72	1.15	0.52	0.34	0.28
8.00	0.97	1.30	0.76	1.01	0.72
10.00	1.30	1.54	0.96	1.45	1.11
12.00	1.94	2.04	1.25	1.75	1.74
14.00	4.09	2.82	1.69	2.23	2.67
16.00		3.99	2.91	2.96	
MAX	4.47	5.55	4.77	4.87	5.84
	(14.19kN)	(17.26kN)	(17.04kN)	(17.51kN)	(15.96kN)
平均最大せん断荷重:	16.39kN		(1672.8kgf)		

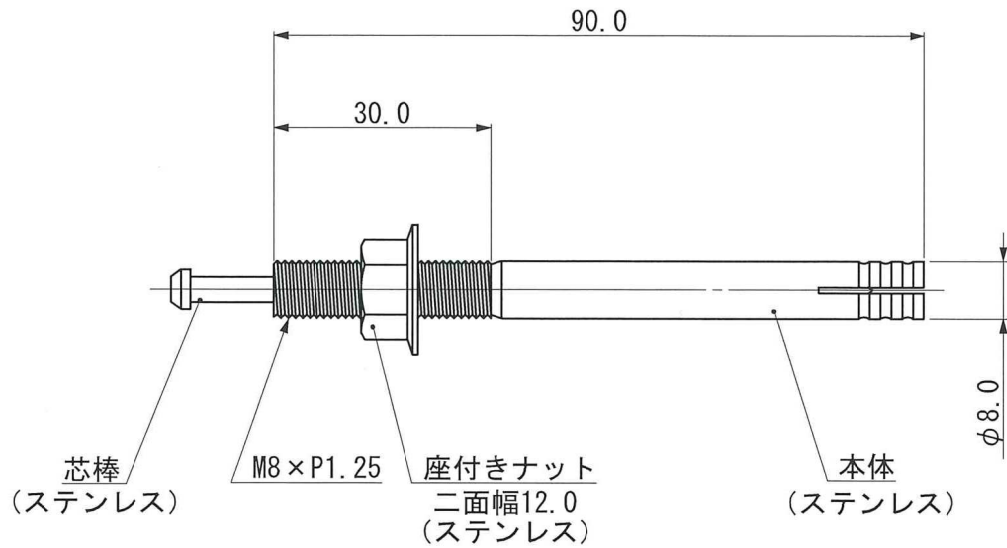
5-3. 荷重変位曲線



6. 試験装置



- 油圧シリンダ ENERPAC RCH202
- 油圧ポンプ ENERPAC P39
- ロードセル アプライドパワージャパン(株) LCX-50kN(定格50kN)
- リニアゲージセンサー(変位計) 日本特殊測器(株) GS1000(定格100mm)
- デジタルゲージカウンター DG2310
- デジタルインジケータ (株)小野測器 F360
- メモリハイロガー ユニパルス(株) LR8431
- 日置電機(株)



出図
 2021/3/16
 サンライズ工業(株)

品名	ハイアンカーSCタイプ SC890		
作成日	2021年3月15日	図番	承-SC890
尺度	1/1	承認	 
サンライズ工業株式会社			