

# 【 ハイアンカー 】 技術資料

資料内容： ◆製品仕様書  
◆材料規格書  
◆試験成績書  
◆承認図

品名： ハイアンカー STNタイプ

品番： STNW3030



**サンライズ工業株式会社**

TEL : 0857(23)2731 FAX : 0857(22)9692

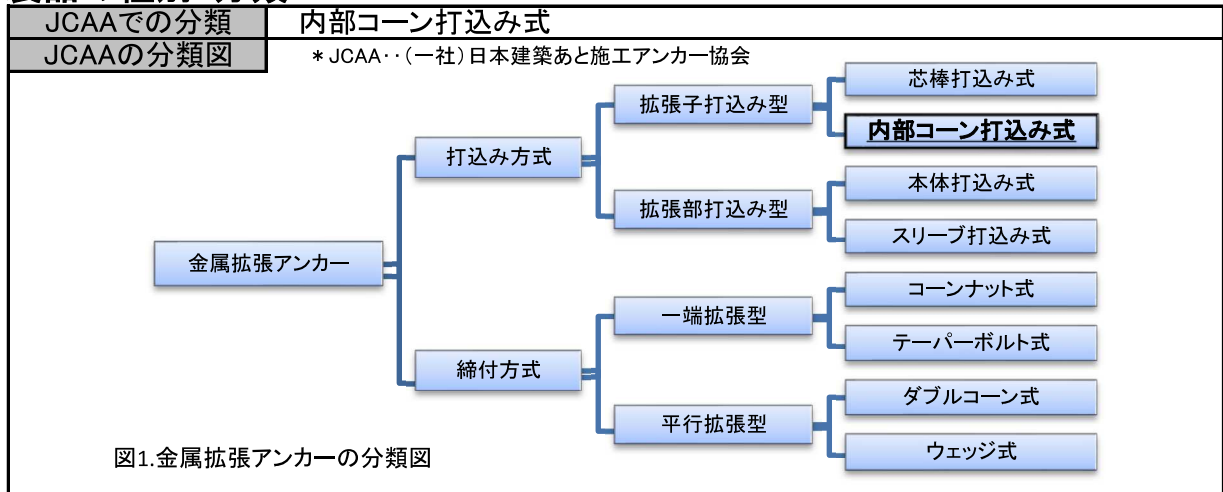
URL : <http://www.sunrise-ic.jp/>

# 製品仕様書

## 1.対象製品

品名	ハイアンカー STNタイプ
対象サイズ	STN625、STN830、STN1040、STN1250、STN1660、 STNW2530、STNW3030、STNW3040、STNW4050、STNW5060
対象母材	普通コンクリート（圧縮強度：18N/mm <sup>2</sup> ～36N/mm <sup>2</sup> ）

## 2.製品の種別・分類



### 3-1.製品イメージ(STNW3030除く)



図2-1.製品の的外観

\* サイズにより外観は異なります。

### 3-2.製品イメージ(STNW3030)



図2-2.製品の的外観

\* サイズにより外観は異なります。

### 4-1.製品構成(STNW3030除く)

本体、コーン

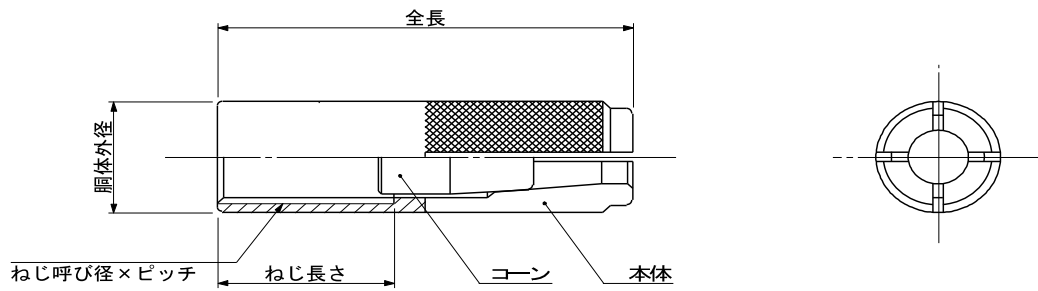


図3-1.製品外観・製品構成図

### 4-2.製品構成(STNW3030)

本体、コーン

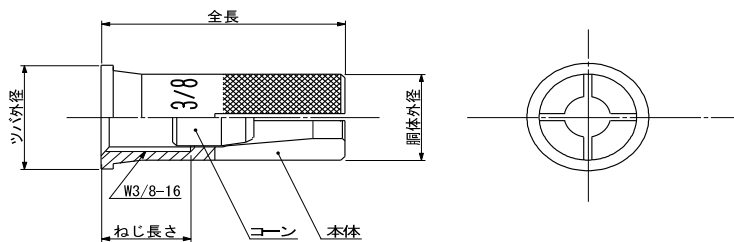


図3-2.製品外観・製品構成図

## 5.製品仕様

アンカー本体の仕様

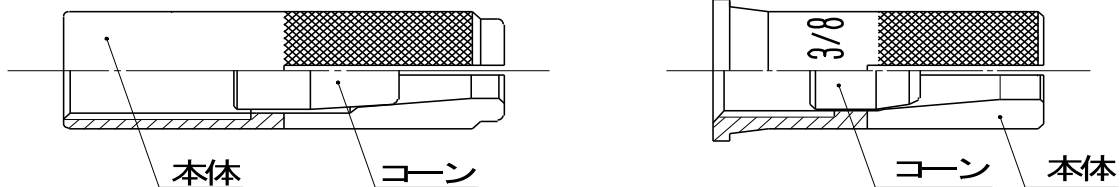
(mm)

品番	主要寸法					穿孔仕様			目安単重(g)
	ねじ	胴体外径	ツバ外径	全長	ねじ長さ	ドリル径	穿孔深さ	埋込長さ	
STN625	M6×P1.0	8	—	25	11.5	8.5	25	25	6.9
STN830	M8×P1.25	10	—	30	14	10.5	30	30	12.4
STN1040	M10×P1.5	12	—	40	17	12.5	40	40	22.4
STN1250	M12×P1.75	16	—	50	20	16.5	50	50	53.9
STN1660	M16×P2.0	20	—	60	30	21	60	60	101.0
STNW2530	W5/16-18	10	—	30	14	10.5	30	30	11.8
STNW3030	W3/8-16	12	14.5	30	11	12.5	30	30	17.9
STNW3040	W3/8-16	12	—	40	17	12.5	40	40	23.4
STNW4050	W1/2-12	16	—	50	20	16.5	50	50	52.1
STNW5060	W5/8-11	20	—	60	30	21	60	60	102.0

# 材料規格書

## 1.対象製品

品名	ハイアンカー STNタイプ
対象サイズ	STN625、STN830、STN1040、STN1250、STN1660、 STNW2530、STNW3030、STNW3040、STNW4050、STNW5060



## 2.アンカー本体、コーン

規格名	ステンレス鋼棒 (JIS G4303)、ステンレス鋼線 (JIS G4309)、 冷間圧造用ステンレス鋼線 (JIS G4315) 又は その類似材
鋼種名	SUS304 SUS304J3 SUS304N1 又は その類似材

化学成分	C	Si	Mn	P	S	Ni	Cr		
規格 (SUS304)	0.08 以下	1.00 以下	2.00 以下	0.045 以下	0.030 以下	8.00 ~10.50	18.00 ~20.00		

\* 上記の化学成分は、JIS G4303によるもので、鋼種の一例としての記載となります。

\* 類似材の化学成分は上記成分規格によらない場合があります。

化学成分	C	Si	Mn	P	S	Ni	Cr	Cu	
規格 (SUS304J3)	0.08 以下	1.00 以下	2.00 以下	0.045 以下	0.030 以下	8.00 ~10.50	17.00 ~19.00	1.00 ~3.00	

\* 上記の化学成分は、JIS G4303によるもので、鋼種の一例としての記載となります。

\* 類似材の化学成分は上記成分規格によらない場合があります。

化学成分	C	Si	Mn	P	S	Ni	Cr	N	
規格 (SUS304N1)	0.08 以下	1.00 以下	2.50 以下	0.045 以下	0.030 以下	7.00 ~10.50	18.00 ~20.00	0.10 ~0.25	

\* 上記の化学成分は、JIS G4303によるもので、鋼種の一例としての記載となります。

\* 類似材の化学成分は上記成分規格によらない場合があります。

# アンカーボルト試験成績書 ハイアンカー:テーパナットタイプ STNW3030



1. 試験日 2020年12月17日
2. 試験者 サンライズ工業株式会社
3. 試験の種類 静的引抜試験 (JCAA [(一社)日本建築あと施工アンカー協会] 試験方法に準拠)
4. 試供体

#### 4-1. アンカーボルト

単位:mm

品名	直径	全長	ねじ	穿孔径	埋込長さ	材質
STNW3030	12.0	30.0	W3/8	12.5	30.0	ステンレス

#### 4-2. コンクリート

種類	設計 圧縮強度
普通 コンクリート	18 N/mm <sup>2</sup>

### 5. 試験結果

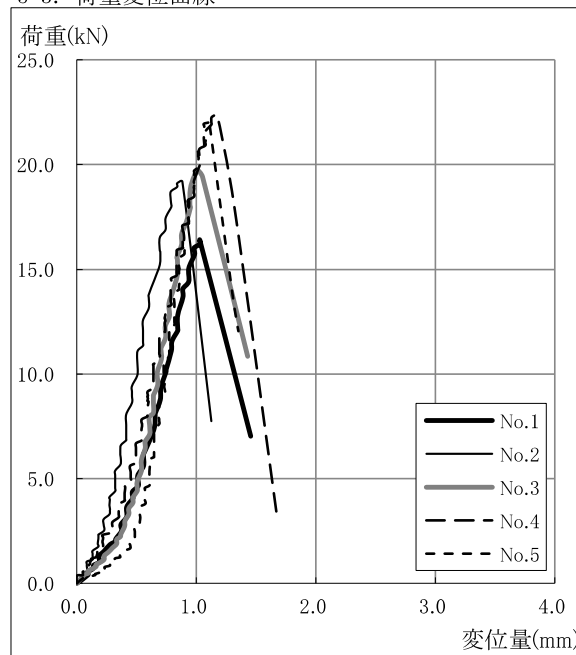
#### 5-1. 総括表

試料 No.	1	2	3	4	5
最大引抜荷重 (kN)	<b>16.41</b>	<b>19.18</b>	<b>19.71</b>	<b>22.34</b>	<b>22.15</b>
(kgf)	(1674)	(1957)	(2011)	(2280)	(2260)
最大荷重時変位 (mm)	1.03	0.88	1.02	1.17	1.10
打撃回数 (回)	5	5	5	6	6
ハンマーの大きさ	3.0 ポンド				
破壊モード	コンクリート コーン状破壊	コンクリート コーン状破壊	コンクリート コーン状破壊	コンクリート コーン状破壊	コンクリート コーン状破壊

#### 5-2. 荷重変位表

荷重 (kN)	変位量(mm)				
	No.1	No.2	No.3	No.4	No.5
2.00	0.32	0.17	0.33	0.21	0.44
4.00	0.42	0.28	0.47	0.40	0.57
6.00	0.56	0.37	0.54	0.50	0.60
8.00	0.65	0.41	0.61	0.59	0.68
10.00	0.70	0.50	0.68	0.64	0.73
12.00	0.80	0.55	0.74	0.74	0.77
14.00	0.89	0.60	0.81	0.78	0.82
16.00	0.98	0.69	0.84	0.84	0.90
18.00		0.79	0.95	0.93	0.94
20.00				1.03	1.02
22.00				1.12	1.06
MAX	<b>1.03</b>	<b>0.88</b>	<b>1.02</b>	<b>1.17</b>	<b>1.10</b>
	(16.41kN)	(19.18kN)	(19.71kN)	(22.34kN)	(22.15kN)
平均最大引抜荷重:	<b>19.96kN</b>		<b>(2036.4kgf)</b>		

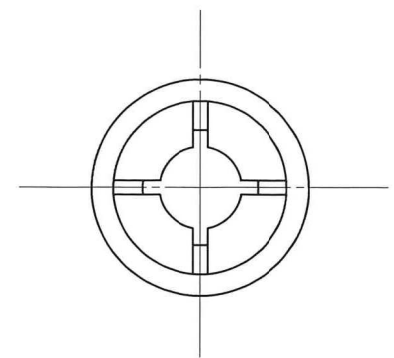
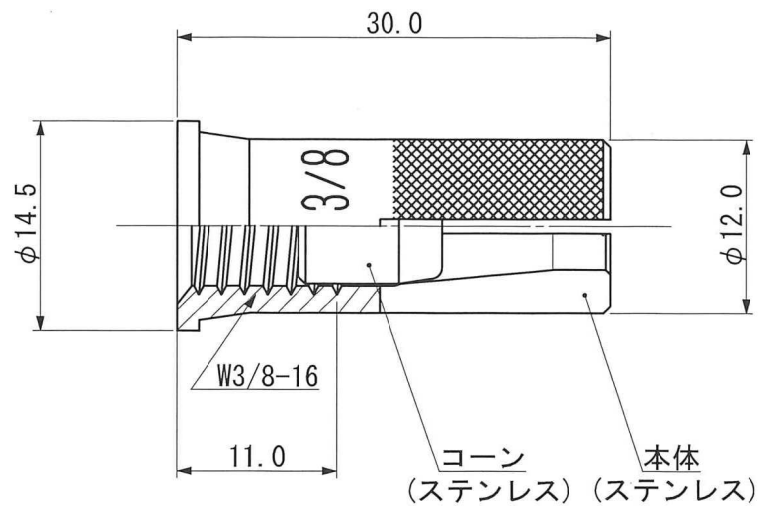
#### 5-3. 荷重変位曲線



### 6. 試験装置



- |                 |                                     |
|-----------------|-------------------------------------|
| 油圧シリンダ          | ENERPAC RCH202                      |
| 油圧ポンプ           | ENERPAC P39                         |
| ロードセル           | アブライドパワージャパン(株)<br>LEX-50kN(定格50kN) |
| リニアゲージセンサー(変位計) | 日本特殊測器(株)<br>GS1000(定格100mm)        |
| デジタルゲージカウンター    | DG2310<br>(株)小野測器                   |
| デジタルインジケータ      | F360<br>ユニパルス(株)                    |
| メモリハイログャー       | LR8431<br>日置電機(株)                   |



**出図**  
2021/4/1  
サンライズ工業(株)

品名	ハイアンカーテーパーナットタイプ STNW3030		
作成日	2021年3月30日	図番	承-STNW3030
尺度	2/1	承認	<div style="display: flex; align-items: center; justify-content: space-around;"> <div style="text-align: center;">               田中           </div> <div style="text-align: center;">             製図           </div> <div style="text-align: center;">               細田           </div> </div>
サンライズ工業株式会社			